



VERTICALI

VERTICAL

VULCANO



PROGETTATE PER TE

VERTICALI VULCANO

- Si distinguono per facilità di pulizia, maneggevolezza ed ergonomia
- Altezza di carico ridotta per facilitare il posizionamento dei prodotti
- Affilatoio incorporato di facile uso e subito disponibile
- Braccio autobloccante dotato di impugnatura laterale di sblocco ergonomica con protezione antinfortunistica
- Gamma di accessori opzionali per risolvere qualsiasi necessità di installazione

VERTICAL VULCANO

- *Easy to clean, easy to use and ergonomic*
- *Easy to clean, easy to use and ergonomic*
- *Built-in sharpener, easy to use and immediately available*
- *Self-blocking arm with ergonomic lateral unblocking handle with protection device*
- *Range of optional accessories to solve any installation problem*



Paralama a profilo continuo

Continuous profile blade protection



VULCANO TV350

SALUMI

VULCANO TV370

SALUMI



- **Piatto portamerce in alluminio dotato di accurati canalini di scorrimento per diminuire gli attriti**
- *Product plate made of aluminum equipped with accurate grooves to reduce friction*

VULCANO TC350

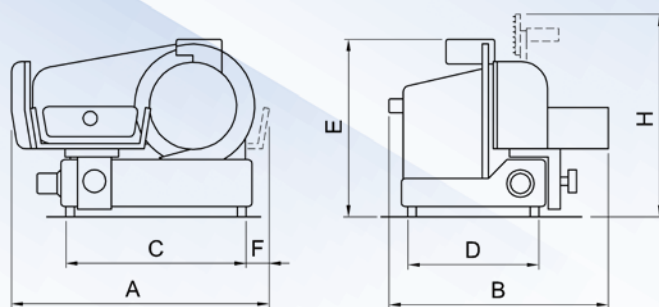
CARNE

VULCANO TC370

CARNE



- **Speciale piatto a vasca con carrello scorrevole e pressore basculante ideale per le macellerie professionali**
- *Special tray plate with sliding carriage and tilting pressing device perfect for professional butchers*



Modello Model	Diamentro Lama (mm) Blade Diameter (inch)	Giri Lama (giri/min.) Blade Revolution (rpm)	Motore Monofase 230 V/50 Hz (W) Single-phase Motor (HP)	Motore Trifase 400 V/50 Hz (W) Three-phase Motor (HP)	Corsa Carrello (mm) Run of Carriage (mm)	Spessore Taglio (mm) Cut Thickness (mm)	Capacità di Taglio Tondo (mm) Round Cut Capacity (mm)	Capacità di Taglio HxL (mm) Cut Capacity HxW (mm)	Peso Netto (Kg) Net Weight (Kg)	Peso Lordo (Kg) Gross Weight (Kg)	Dimensioni Imballo (mm) Shipping (mm)	Dimensioni (mm) Dimensions (mm)						
												A	B	C	D	E	F	H
VULCANO TV350	350/13,8	215	400/0,55	400/0,55	370	0-14	240	240x265	47	56+6	80x72xH65+12	795	610	600	420	550	110	660
VULCANO TV370	370/14,6	215	400/0,55	400/0,55	370	0-14	250	250x265	48	57+6	80x72xH65+12	800	610	600	420	560	110	660
VULCANO TC350	350/13,8	215	400/0,55	400/0,55	370	0-14	240	240x300	48	57+6	80x72xH65+12	795	610	600	420	550	110	660
VULCANO TC370	370/14,6	215	400/0,55	400/0,55	370	0-23	250	250x325	49	58+6	80x72xH65+12	800	610	600	420	560	110	660



via C. Battisti, 10 · 21040 Jerago con Orago (VA) · tel. +39 0331 217292 · fax +39 0331 219223 · info@omsaffettatrici.com

www.omsaffettatrici.com